

Продукция изготовлена в соответствии с
ТР ТС 025/2012 «О безопасности мебелиной продукции»
ГОСТ 19917-93 «Мебель для сидения и лежания. Общие технические
условия»
ГОСТ 16371-93 «Мебель. Общие технические условия».

Дата выпуска изделия: _____
Дата реализации: _____
Штамп ОТК _____

Претензии принимаются по адресу:

607630, Нижегородская обл, Нижний Новгород г,
сельский поселок Кудьма, ул. Заводская, промзона 1,
строение 2

**РЕКОМЕНДАЦИИ ПО УХОДУ ЗА МЕБЕЛЬЮ И ЕЕ
ЭКСПЛУАТАЦИИ**

Мебель должна эксплуатироваться или храниться в сухих теплых помещениях с температурой воздуха не ниже +5°С и относительной влажности воздуха от 45 до 70%.
Мебель рекомендуется устанавливать на расстоянии не менее 50 см от нагревательных приборов. Необходимо предохранять поверхность изделия от механических повреждений. Допускается протирать поверхность сухой или влажной салфеткой без применения химических средств.

ГАРАНТИЙНЫЙ ТАЛОН

Предприятие изготовитель гарантирует соответствие мебели требованиям ТР ТС 025/2012 «О безопасности мебелиной продукции», ГОСТ 19917-93 «Мебель для сидения и лежания. Общие технические условия», ГОСТ 16371-93 «Мебель. Общие технические условия» при соблюдении условий транспортировки, хранения, сборки и эксплуатации. Гарантийный срок эксплуатации - 18 месяцев. Срок службы - 5 лет.

За механические повреждения, возникшие при транспортировке, сборке установке или хранении, предприятие изготовитель ответственности не несет.

В случае обнаружения недостатка комплектующих элементов следует обращаться в магазин, где была приобретена мебель.

Претензии принимаются только при предъявлении гарантийного талона (копии). Талон сохранять в течение гарантийного срока.

С условиями гарантийного обслуживания ознакомлен: _____

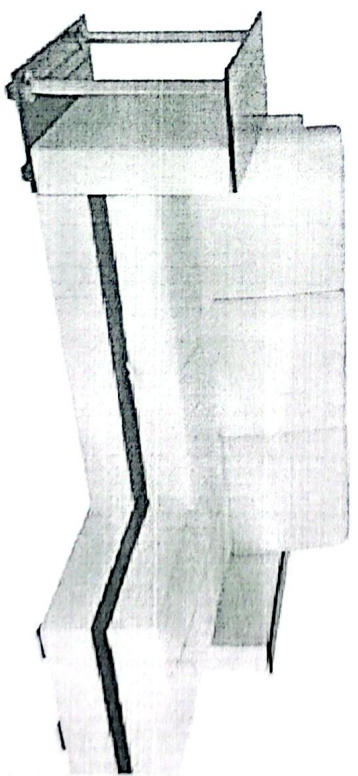
Подпись покупателя

~~XXI~~
BEK
П Л Ю К

Диван "Атлант угловой"

2 650 1 600 750

Д х Ш х В



**Упаковочные ярлыки сохранять до окончания сборки
изделия!**

Номера крепежных элементов, комплектующих и фурнитуры приводятся в тексте инструкции в квадратных скобках □ ВНИМАНИЕ! ПРОИЗВОДИТЕЛЬ ОСТАВЛЯЕТ ЗА СОБОЙ ПРАВО ЗАМЕНИТЬ ФУРНИТУРУ НА АНАЛОГИЧНУЮ

Рекомендации по сборке

Для сборки изделия необходимо два исполнителя. Потребуются: крестовая отвертка, молоток-киянка. Сборку рекомендуется производить на твердой и ровной поверхности. Рекомендуется покрыть поверхность сборки картоном или любым другим предохранительным материалом. При сборке мебели необходимо точно следовать инструкции

Сборка изделия

Закрепить оттоманку к основному каркасу с помощью болта и гайки. Закрепить подлокотники с помощью болта и гайки. Приподнять диван, вставить механизм в сложном виде. Уложить подушки на диван.

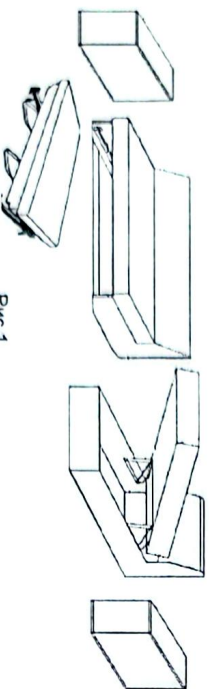


Рис.1

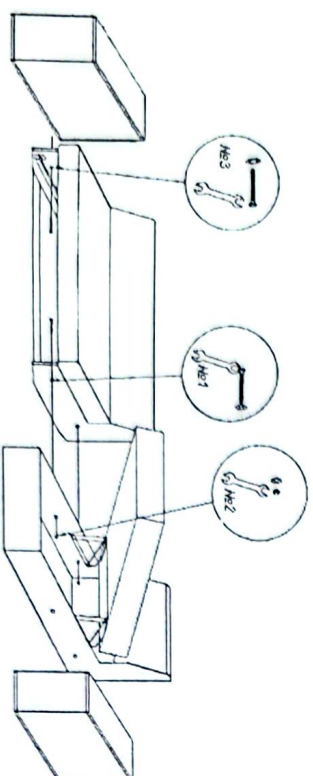


Рис.2

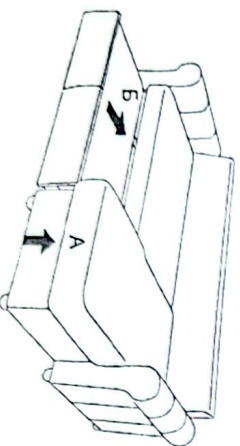


Рис.3

РЕКОМЕНДАЦИИ ПО УХОДУ ЗА МЯГКОЙ МЕБЕЛЬЮ И ЕЕ ЭКСПЛУАТАЦИИ

При использовании мягкой мебели запомните следующие правила: не рекомендуется сидеть на подлокотниках. Периодически проверяйте фурнитуру и шурупы, чтобы они были затянуты. Никогда не размещайте мягкую мебель под прямым солнечным светом или вблизи отопительных приборов, т.к. со временем обивка выцветает. Не размещайте мягкую мебель в проходах и у открывающихся дверей, которые могут повредить ее. Не оставляйте мягкую мебель на открытом воздухе. Обращайте внимание на правильное использование механизмами.

НАВИЧОЧНЫЕ МАТЕРИАЛЫ

Набивка мягкой мебели представляет собой мебельный поролон. Современные мебельные наполнители не образуют пыли. На мягкой мебели всегда в результате пользования в некоторой мере образуются вытирны из-за растяжения обивочного материала и усадки наполнителя, и это не является дефектом материала. Для изготовления мебели фирма использует только первоклассные, не содержащие вредных веществ наполнители, которые прошли испытания на аллергенность, на противопожарную безопасность, а также испытаны на эксплуатационную нагрузку. В случае если наполнитель промокнет, его необходимо просушить, т.к. пенополиуретан может впитать в себя до 90% жидкости от свободного объема веса.

УХОД ЗА МЕБЕЛЬНЫМИ ТКАНЯМИ

Обрабатывайте только само пятно. Смочите пятно, не протирая его. Обрабатывайте в направлении как от пятна так и к нему, чтобы на ткани не оставалось кольцеобразных следов. Используйте воду и пятновыводитель в небольшом количестве, т.к. основа модели повредиться или покрасить верх. Высушите влажные места с помощью бумажной салфетки. При замене пятновыводителя, дайте обработанному месту сначала высохнуть. С больших поверхностей легкую грязь можно удалить с помощью мягкой, чистой и бесцветной резинки. Перед применением испытайте применимые чистящие средства сначала в незаметном месте.

ИСПОЛЬЗОВАНИЕ МЕХАНИЗМА ТРАНСФОРМАЦИИ

Во избежание травмирования рук следите, чтобы во время складывания механизма пальцы не находились между шарнирно-складывающимися деталями. Во избежении деформации узлов механизма избегайте резких рывков и перекосов. При ослаблении крепежной фурнитуры в процессе эксплуатации мебели необходимо

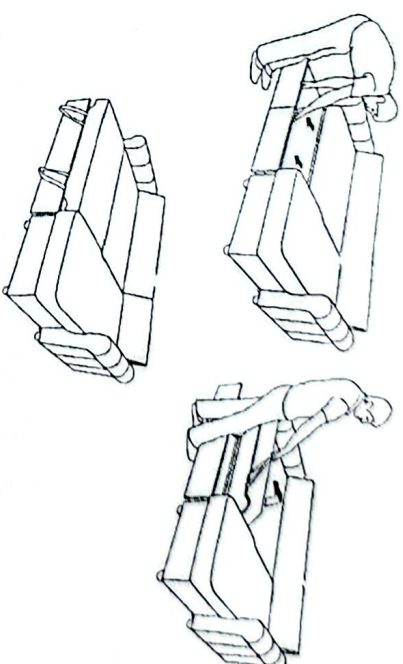


Рис.4